

# metalican fars

Tel: 07138331212

Mob: 09362082933

Mail: metalican\_fars@yahoo.com



metalicanfars.com

ولو هيدروليكي سان مدل RPGC LAN





گروه صنعتی سان فارس

## توضیحات:

کارتریج های پیلوتی و پیستون sun hydraulic مدل RPGC LAN متعادل معمولاً شیر های تنظیم فشار بسته هستند. هنگامی که فشار در ورودی (درگاه 1) به تنظیم شیر می رسد، شیر شروع به باز شدن به مخزن (درگاه 2) می کند و جریان را برای تنظیم فشار کاهش می دهد. فشارشکن sun hydraulic دقیق هستند، در مقابل دبی افزایش فشار کم دارند، صاف و بی صدا هستند و نسبتاً سریع هستند.

- همه شیر کارتریج ولو برند sun hydraulic امداد 2 پورت (به جز نقش برجسته های پیلوت) از نظر فیزیکی و عملکردی قابل تعویض هستند (مسیر جریان یکسان، حفره یکسان برای اندازه قاب معین).

- حداکثر فشار را در پورت 2 می پذیرد. مناسب برای استفاده در مدارهای امداد پورت متقاطع. اگر در مدارهای تخلیه کننده فشار پورت متقاطع استفاده می شود، نشت قرقره را در نظر بگیرید.

- دهانه مرحله اصلی توسط یک صفحه استیل ضد زنگ 150 میکرون محافظت می شود.

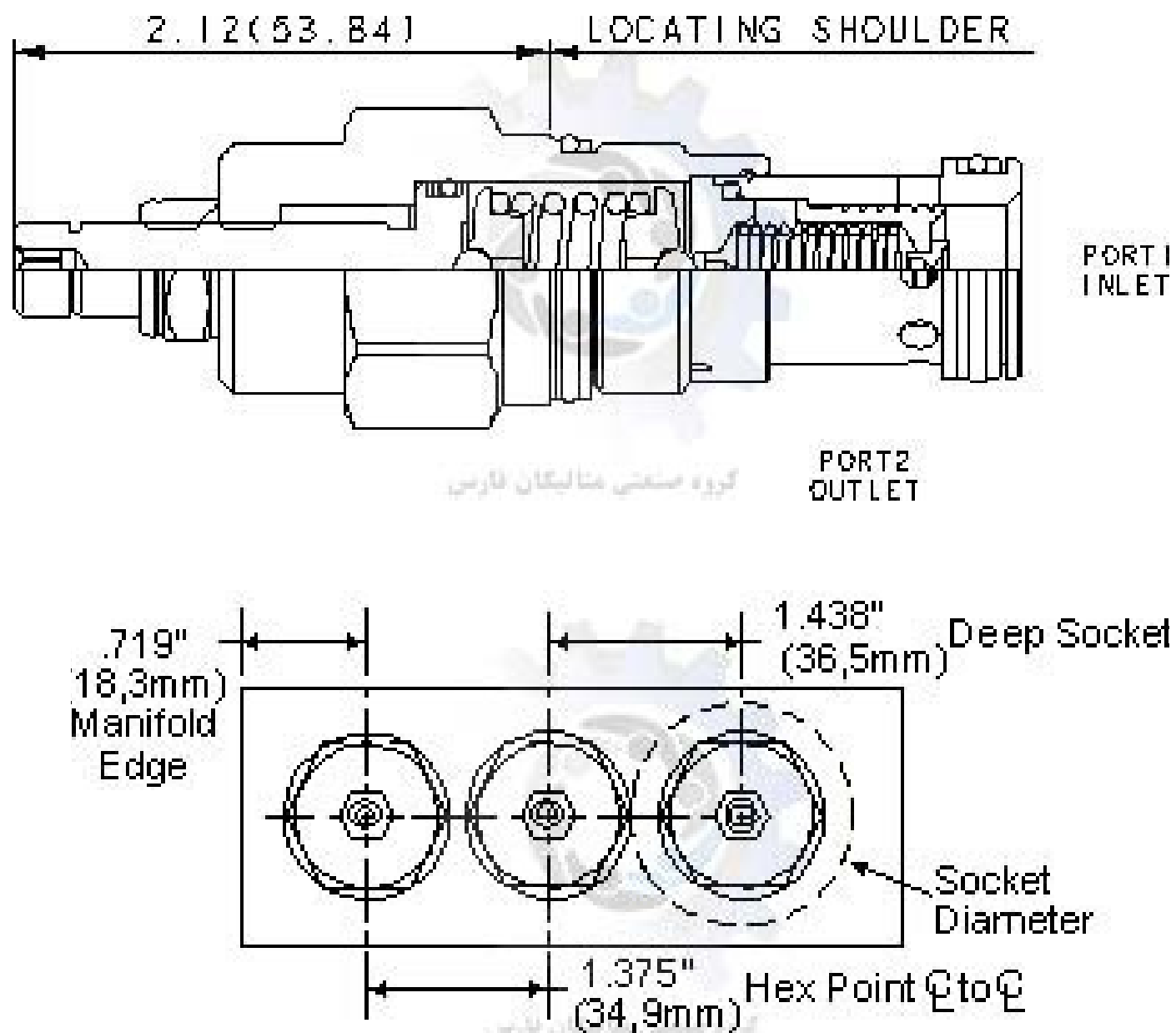
- برای استفاده در برنامه های نگهداری بار به دلیل نشت قرقره مناسب نیست.

- فشار برگشتی روی درگاه مخزن (درگاه 2) مستقیماً به تنظیم سوپاپ در نسبت 1:1 اضافه می کند.



## توضیحات:

- کارتریج های پیکربندی شده sun hydraulic با سیل کیت EPDM برای استفاده در سیستم هایی با سیالات استر فسفات می باشد. قرار گرفتن در معرض سیالات نفتی، گریس ها و روان کننده ها به سیل کیت آسیب می رساند.
- کنترل های W و Y (در صورت وجود) را می توان با یا بدون تنظیم خاص مشخص کرد. هنگامی که هیچ تنظیم خاصی مشخص نشده است، شیر کارتریج هیدرولیک sun در تمام محدوده خود با استفاده از کنترل W یا Y قابل تنظیم است. هنگامی که یک تنظیم خاص مشخص می شود، این تنظیم حداکثر تنظیم شیر را نشان می دهد.
- شیرهای کاهش فشار sun hydraulic مقاوم در برابر خوردگی برای استفاده در محیط های خورنده در نظر گرفته شده اند و با پسوند کد مدل AP/ برای اجزای خارجی فولاد ضد زنگ یا LH/ برای اجزای خارجی با روکش روی نیکل مشخص می شوند.
- دارای ساختار سبک شناور Sun برای به حداقل رساندن احتمال اتصال قطعات داخلی به دلیل گشتاور نصب بیش از حد و/یا تغییرات ماشینکاری حفره/کارتریج.



## مشخصات تکنیکی شیر کارتريج sun hydraulic مدل RPGC LAN

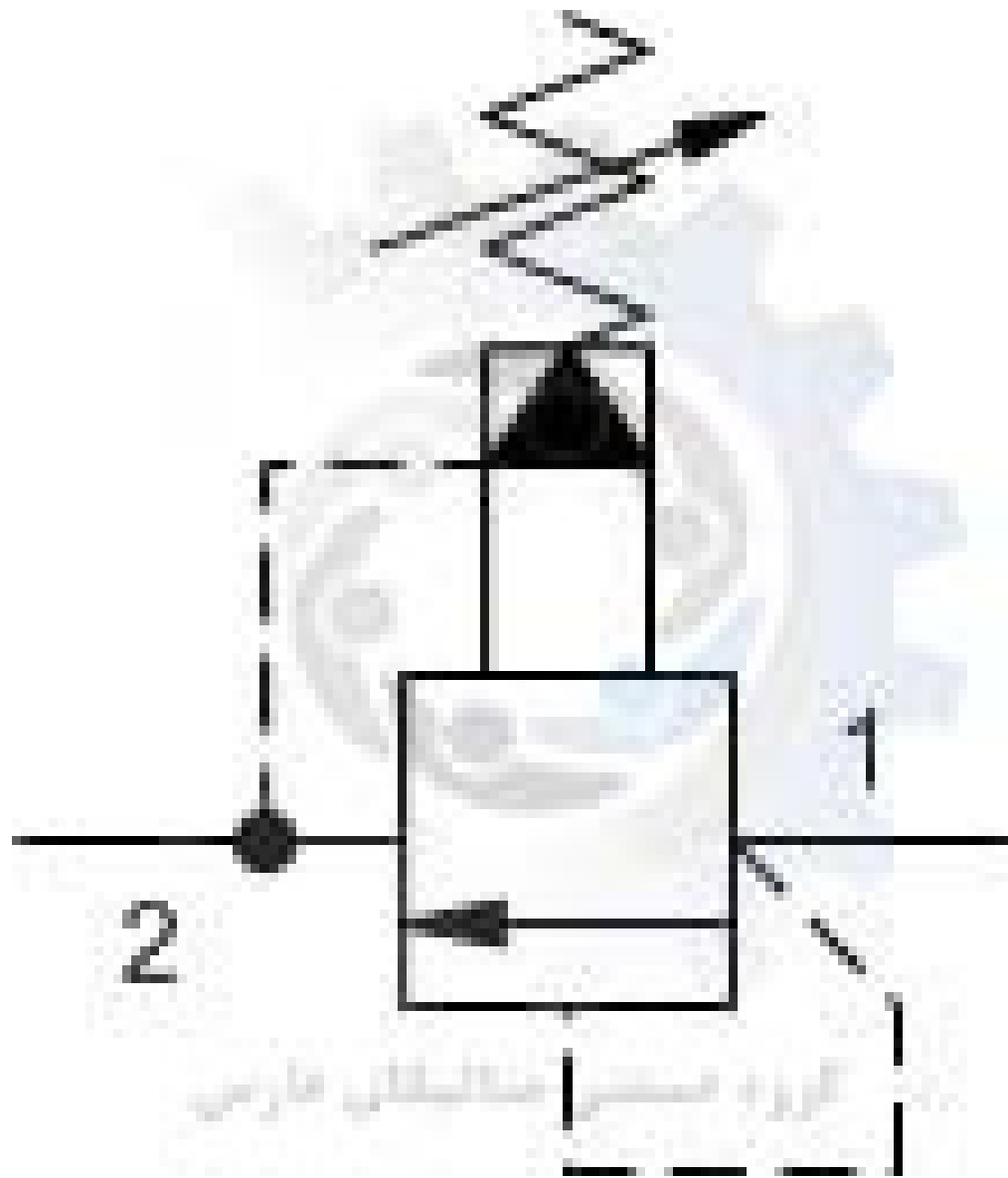
ابعاد حفره های طراحی و تولید شده بروی شیر هیدرولیک سان مدل RPGC LAN براساس کد فنی حفره T-3A می باشد که برابر با

الف: میزان گشتاور نصب کارتريج (میزان کشش زمان نصب با آچار ترکمتر) 45-50 پوند بر فوت می باشد

ب: ابعاد شش گوش آچارخور ولو مدل RPGC LAN سایز 1/8 اینچ می باشد

پ: دنده شیر کارتريج ولو سان مدل RPGC LAN سایز 1-14 UNS می باشد

این شیر کارتريج مدل RPGC LAN ظرفیت 50 گالن بر دقیقه می باشد  
 1. حداکثر فشار بار توصیه شده برای این کارتريج هیدرولیک در حداکثر تنظیم برابر با 5000 psi می باشد.



- مشخصات تکنیکی شیر کارتریج sun hydraulic مدل RPGCLAN**
- تنظیمات فشار، تنظیم شده در کارخانه با 4 اینچ مکعب بر دقیقه ایجاد شده است.
  - حداکثر نشتی روغن سوپاپ شیر کارتریج ولو مدل در حالت نصب مجدد تا 3 قطره در دقیقه نرمال خواهد بود.
  - سایز آچارخور اصلی شش گوش این نوع شیر هیدرولیک 1/8 اینچ می باشد.
  - سایز پیچ تنظیم داخلی شش گوش این شیر برابر با سایز 5/32 اینچ می باشد.
  - سایز مهره شش گوش نصب شده بروی این شیر 9/16 اینچ می باشد.
  - گشتاور مهره بروی هد شیر برابر با 80 - 90 پوند بر اینچ می باشد.
  - وزن کلی شیر کارتریج سان مدل برابر با 0.57 پوند می باشد.





## استاندارد ها:

توصیه های روغن مناسب برای استفاده:

ویسکوزیته: 2.8 تا 380 cst یا 35 تا 2000 SUS

میزان تمیزی روغن (دقت مش فیلتراسیون):

مطابق با ISO 4406:1999 4 μm/14 μm/6 μm: مشخص شده است.

شیرهای کارتریج الکترو هیدرولیک: 15/13/11 همه شیرهای کارتریج دیگر:

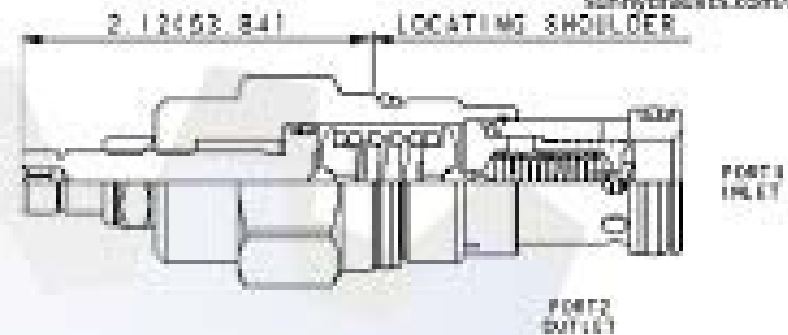
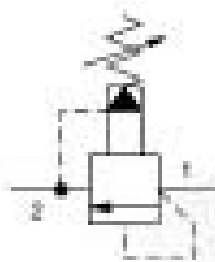
19/17/14

## متریال:

متریال و عمر کاری لوازم آب بندی کارتریج N:

Buna N (نیتریل) - 30- تا 110 درجه سانتیگراد

ماندگاری 10 ساله



CONFIGURATION

L	Control	Standard Screw Adjustment
A	Adjustment Range	100 - 3000 psi (7 - 210 bar), 1000 psi (70 bar) Standard Setting
N	Seal Material	Buna-N
	Inlet Material/Coating	

Pilot-operated, balanced piston relief cartridges are normally closed pressure regulating valves. When the pressure at the inlet (port 1) reaches the valve setting, the valve starts to open to tank (port 2), throttling flow to regulate the pressure. These valves are accurate, have low pressure rise vs. flow, they are smooth and quiet, and are moderately fast.

TECHNICAL DATA

NOTE: DATA MAY VARY BY CONFIGURATION. SEE CONFIGURATION SECTION.

Cavity	T-3A
Series	2
Capacity	50 gpm
Minimum Operating Pressure	5000 psi
Factory Pressure Settings Established at	4 gpm
Maximum Valve Leakage at 110 SUS (24 cSt)	3 in <sup>3</sup> /min @ 1000 psi
Response Time - Typical	10 ms
Adjustment - No. of CW Turns from Min. to Max. setting	5
Valve Hex Size	1 1/8 in.
Valve Installation Torque	45 - 50 lbf ft
Adjustment Screw Internal Hex Size	5/32 in.
Locknut Hex Size	9/16 in.
Locknut Torque	80 - 90 lbf in.
Seal kit - Cartridge	Buna: 990203007
Seal kit - Cartridge	EPDM: 990203014
Seal kit - Cartridge	Polyurethane: 990003000
Seal kit - Cartridge	Viton: 990203006
Model Weight	0.57 lb.

NOTES For Series 1 cartridges configured with an O control (panel mount handknob), a .75 in. (19 mm) diameter hole is required in the panel.

CONFIGURATION OPTIONS

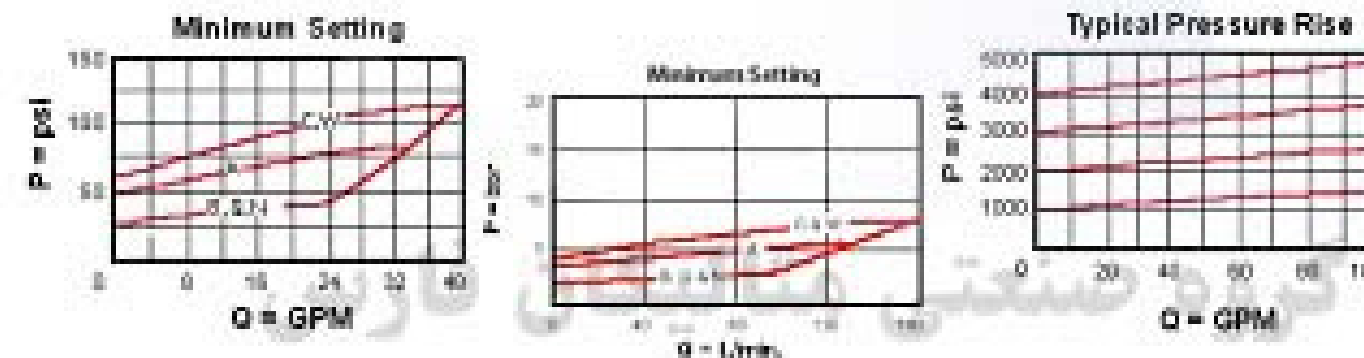
Model Code Example: RPGCLAN

CONTROL	(L) ADJUSTMENT RANGE	(A) SEAL MATERIAL	(N) MATERIAL/COATING
L Standard Screw Adjustment	A 100 - 3000 psi (7 - 210 bar), 1000 psi (70 bar) Standard Setting	N Buna-N	Standard Material/Coating
C Tamper Resistant - Factory Set		E EPDM	JAP Stainless Steel, Passivated
J Capped Screw Adjustment		Y Viton	JH Mild Steel, Zinc-Nickel
K Handknob	W 150 - 4500 psi (10.5 - 315 bar), 1000 psi (70 bar) Standard Setting		
D Handknob with Panel Mount	B 50 - 1500 psi (3.5 - 105 bar), 1000 psi (70 bar) Standard Setting		
With Wrench Adjustment	C 150 - 6000 psi (10.5 - 420 bar), 1000 psi (70 bar) Standard Setting		
Y Tri-Grip Handknob	D 25 - 800 psi (1.7 - 55 bar), 400 psi (28 bar) Standard Setting		
	E 25 - 400 psi (1.7 - 28 bar), 200 psi (14 bar) Standard Setting		
	N 60 - 800 psi (4 - 55 bar), 400 psi (28 bar) Standard Setting		
	Q 60 - 400 psi (4 - 28 bar), 200 psi (14 bar) Standard Setting		

TECHNICAL FEATURES

- All 2-port relief cartridges (except pilot reliefs) are physically and functionally interchangeable (same flow path, same cavity for a given frame size).
- Will accept maximum pressure at port 2, suitable for use in cross-port relief circuits. If used in cross-port relief circuits, consider spool leakage.
- Main stage orifice is protected by a 150-micron stainless steel screen.
- Not suitable for use in load holding applications due to spool leakage.
- Back pressure on the tank port (port 2) is directly additive to the valve setting at a 1:1 ratio.
- Cartridges configured with EPDM seals are for use in systems with phosphate ester fluids. Exposure to petroleum based fluids, greases and lubricants will damage the seals.
- W and Y controls (where applicable) can be specified with or without a special setting. When no special setting is specified, the valve is adjustable throughout its full range using the W or Y control. When a special setting is specified, this setting represents the maximum setting of the valve.
- Corrosion resistant cartridge valves are intended for use in corrosive environments and are identified by the model code suffix JAP for external stainless steel components, or JH for external zinc-nickel plated components. See the CONFIGURATION section for all options. For further details, please see the Materials of Construction page located under TECH RESOURCES.
- Incorporates the Sun floating style construction to minimize the possibility of internal parts binding due to excessive installation torque and/or cavity/cartridge machining variations.

PERFORMANCE CURVES



# contact us



## Phone

mob: + 9 8 9 3 6 2 0 8 2 9 3 3

Office: + 9 8 7 1 3 8 3 3 1 2 1 2



## Mail

Metalican\_fars@yahoo.com

Info@metalicanfars.com



## Website

WWW.METALICANFARS.COM



## Address

شیراز، بلوار امیرکبیر، خیابان شهید فرزدقی  
جنب کوچه ۱۰، مجتمع تجاری مهدی یار، واحد ۱۶  
کد پستی: ۷ ۱۷ ۸ ۷۱۵ ۳ ۷ ۶